

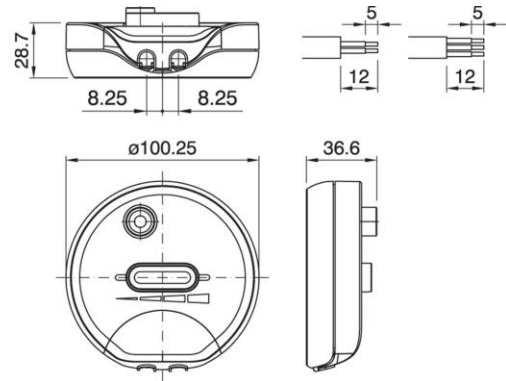
# DIMMER 1012S-2L 230V 300W BL M

Cod. 034102 -

**Dimmer da tavolo o pavimento per lampade ad incandescenza. Dotato di interruttore a pulsante per comando di una lampada supplementare (max 200w)**

Table/floor dimmer for incandescent lamp. With additional built in push button switch for the control of a supplementary incandescent lamp (max 200W)

- Presenza morsetti di terra equipotenziale
  - Per cavi piatti e tondi
  - Interruttore aggiuntivo per controllo carico supplementare
- With ground terminal
  - For flat and round cables
  - Additional push-button switch for control of supplementary load



## Note

- Il dimmer è progettato per la regolazione luminosa di lampade ad incandescenza a tensione di rete.
- Tramite cursore si ottiene la regolazione luminosa del carico da un valore minimo al massimo.
- Tramite interruttore si spegne il carico supplementare
- Il dimmer è dotato di interruttore meccanico che garantisce una disconnessione completa su un carico, e una regolazione di intensità che assicura solamente una disconnessione elettronica dell'altro carico.
- **NON COLLEGARE MAI CARICHI SUPERIORI O DIVERSI DA QUELLI NOMINALI DICHIARATI**

## Note

- The dimmer is designed to dim mains voltage incandescent lamps
- Dimming is achieved sliding cursor from one side to the opposite side. Dimming range is between a minimum value to maximum
- By switch turns off the supplementary load
- The dimmer is fitted with a mechanical switch that ensures a complete disconnection on a load, and an intensity adjustment that ensures only an electronic disconnection in the other load.
- **NEVER CONNECT DIFFERENT OR HIGHER LOADS THAN THE NOMINAL ONES DECLARED**

## Varianti – Variants

Cod. 034101 - bianco / white



ITA  
Documentazione online  
- [LINK PAGINA PRODOTTO](#) -



ENG  
Online documents  
- [WEBPAGE LINK](#) -

# DIMMER 1012S-2L 230V 300W BL M

Cod. 034102 -

Cod. 034102

Tensione nominale d'ingresso	<i>Rated input voltage</i>	220-240 Vac
Range di potenza	<i>Power range</i>	60-300 W
Colore	<i>Colour</i>	nero / black
Tipo di carico	<i>Type of load</i>	Incandescenza-alogene / <i>Incandescent-halogen</i>
Dimmerazione	<i>Dimming</i>	slider / <i>slider</i>
Temperatura ambiente (Ta)	<i>Ambient temperature (Ta)</i>	35 °C
Frequenza	<i>Frequency</i>	50-60Hz
Tipo di cavi	<i>Type of cables</i>	piatti H03VVH2-F 2x0,75 mm <sup>2</sup> o tondi H03VV-F 2x-3x0,75 mm <sup>2</sup> / <i>flat H03VVH2-F 2x0,75 mm<sup>2</sup> or round cable H03VV-F 2x-3x0,75 mm<sup>2</sup></i>
Fissaggio/Chiusura	<i>Fixing/Closure</i>	a vite / <i>screw type</i>
Dimensione	<i>Dimension</i>	100 x 29 mm
Ambito applicazione	<i>Application type</i>	tradizionale / <i>traditional</i>
Peso pezzo	<i>Item weight</i>	148,0 g.
Pz. per confezione	<i>Pieces per unit</i>	40
Dimensione confezione	<i>Size of packaging</i>	20 x 38 x 25 cm

ARDITI nell'ambito della normativa tecnica adottata, si riserva il diritto di apportare (in ogni momento e senza obbligo di preavviso) tutte le modifiche che, a proprio insindacabile giudizio, ritenesse opportune per migliorare la funzionalità e le prestazioni dei prodotti, nonché per rispondere a proprie esigenze tecnologiche e produttive. / *Within the framework of the adopted technical standards, ARDITI reserves the right to make all those changes (at any time and without prior notice) that, in its final judgement, are needed to improve the functions and performances of the products, as well as to meet the company's technological and production requirements.*