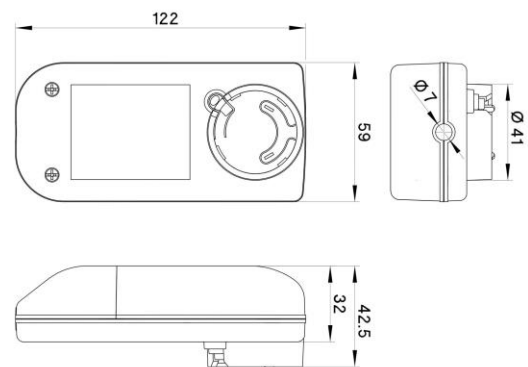


# ALED-DIM AV 18W SP BL

Cod. 040477 -

**Alimentatore led multispina regolabile a corrente costante e a tensione costante, programmabile con DIP-switch a passi di 50mA, a 12 o 24V 18W**  
Constant current and constant voltage dimmable multiplug led driver, 50mA steps and 12-24V DIP-switch programmable 18W

- Spine intercambiabili (Europa 401474, USA 401475, UK 401476, Cina 401477, Australia 401478, Corea 401479, Giappone 401480)
- Dimmerabile con pulsante NA al secondario
- Interchangeable plugs (Europe 401474, USA 401475, UK 401476, China 401477, Australia 401478, Korea 401479, Japan 401480)
- Dimmable by NO push button on secondary side



## Note

- Il valore di dimmerazione e lo stato dell'uscita (ON-OFF) selezionati tramite pulsante sono memorizzati pertanto dopo spegnimento da rete e riaccensione l'alimentatore si porta in tali condizioni.
- Range di dimmerazione tramite pulsante: in corrente 100% - 20% Lineare e 20% - 2% PWM / in tensione 100% - 2% PWM

## Note

- The dimming value and the output status (ON-OFF) selected by push button are stored therefore after a mains switch OFF and ON the power supply recover to previous condition
- Dimming range (push button operation) : Current Mode 100% - 20% Linear & 20% - 2% PWM / Voltage Mode 100% - 2% PWM

## Varianti - Variants

Cod. 040645 - Casambi / Casambi

Cod. 041155 - touch / touch

Cod. 041371 - touch dtw / touch dtw



ITA  
Documentazione online  
- [LINK PAGINA PRODOTTO](#) -



ENG  
Online documents  
- [WEBPAGE LINK](#) -

# ALED-DIM AV 18W SP BL

Cod. 040477 -

Cod. 040477

Tensione nominale d'ingresso ( $\pm 10\%$ )	<i>Rated input voltage (<math>\pm 10\%</math>)</i>	100-240 Vac
Potenza massima	<i>Max power</i>	18W
Frequenza	<i>Frequency</i>	50/60 Hz
Corrente d'ingresso (@ Pout max)	<i>Rated input current (@ Pout max)</i>	240mA @ 100Vac / 98mA @240Vac
Fattore di potenza	<i>Power factor</i>	> 0,95
Corrente di uscita ( $\pm 10\%$ )	<i>Output rated current (<math>\pm 10\%</math>)</i>	200mA-950mA
Tensione d'uscita	<i>Output voltage</i>	12V-24V
Tensione d'uscita massima	<i>Max output voltage</i>	48 Vdc
Durata utile alla Ta max	<i>Lifetime at Ta max</i>	50.000 h
Temperatura ambiente (Ta)	<i>Ambient temperature (Ta)</i>	40 °C
Temperatura max al punto Tc	<i>Max temperature at Tc point</i>	75 °C
Dimmerazione	<i>Dimming</i>	Pulsante / Push button
Efficienza	<i>Efficiency</i>	> 80% alla Pmax
Protezione termica	<i>Thermal protection</i>	si / yes
Protezione sovraccarico	<i>Overload protection</i>	si / yes
Protezione corto circuito	<i>Short circuit protection</i>	riavvio automatico / automatic restart
Grado di protezione IP	<i>Protection index IP</i>	20
Sezione cavi uscita	<i>Output cable cross section</i>	0,5-1 mm <sup>2</sup>
Fissaggio/Connessione	<i>Fixing/connection</i>	viti diam. 5 mm (2x) / screws diam. 5 mm (2x)
Dimensione	<i>Dimension</i>	122x59x32 mm
Peso pezzo	<i>Item weight</i>	141,0 g.
Pz. per confezione	<i>Pieces per unit</i>	50
Dimensione confezione	<i>Size of packaging</i>	20 x 38 x 25 cm

ARDITI nell'ambito della normativa tecnica adottata, si riserva il diritto di apportare (in ogni momento e senza obbligo di preavviso) tutte le modifiche che, a proprio insindacabile giudizio, ritenesse opportune per migliorare la funzionalità e le prestazioni dei prodotti, nonché per rispondere a proprie esigenze tecnologiche e produttive. / Within the framework of the adopted technical standards, ARDITI reserves the right to make all those changes (at any time and without prior notice) that, in its final judgement, are needed to improve the functions and performances of the products, as well as to meet the company's technological and production requirements.